

GEÏSOLEERDE ALUMINIUM ONTLUCHTING

- Aluminium ontluuchting in dubbelwandig geïsoleerde uitvoering.
- Door middel van 3 hulpstukken uitbreidbaar tot:
 - een doorlopende ontluuchting
 - een ontluuchting met 2^e plakplaat voor aansluiting op een dampscherm.
 - een hogere uitvoering.

Geen condensvorming!

Deze alu ontluuchting zorgt voor een natuurlijke verluchting in verblijfsruimtes zoals badkamer, toilet, keukens.

Constructie:

Dubbelwandig geïsoleerd voetstuk (1) met een P.E. onderverlengstuk (2) van 6 cm, hetwelke door middel van manchettes (3), reuk- lucht- en dampdicht kan aangesloten worden op om het even welke buis.

Het P.P. deksel (4) is afneembaar en voorzien van een extra condenssleuf.

De lipbreedte van de manchettes (3) is zodanig gemaakt dat 1 type toepasbaar is voor 2 diameters.

Door middel van verschillende geïsoleerde bovendakse verhogingselementen kan men ieder type verhogen.

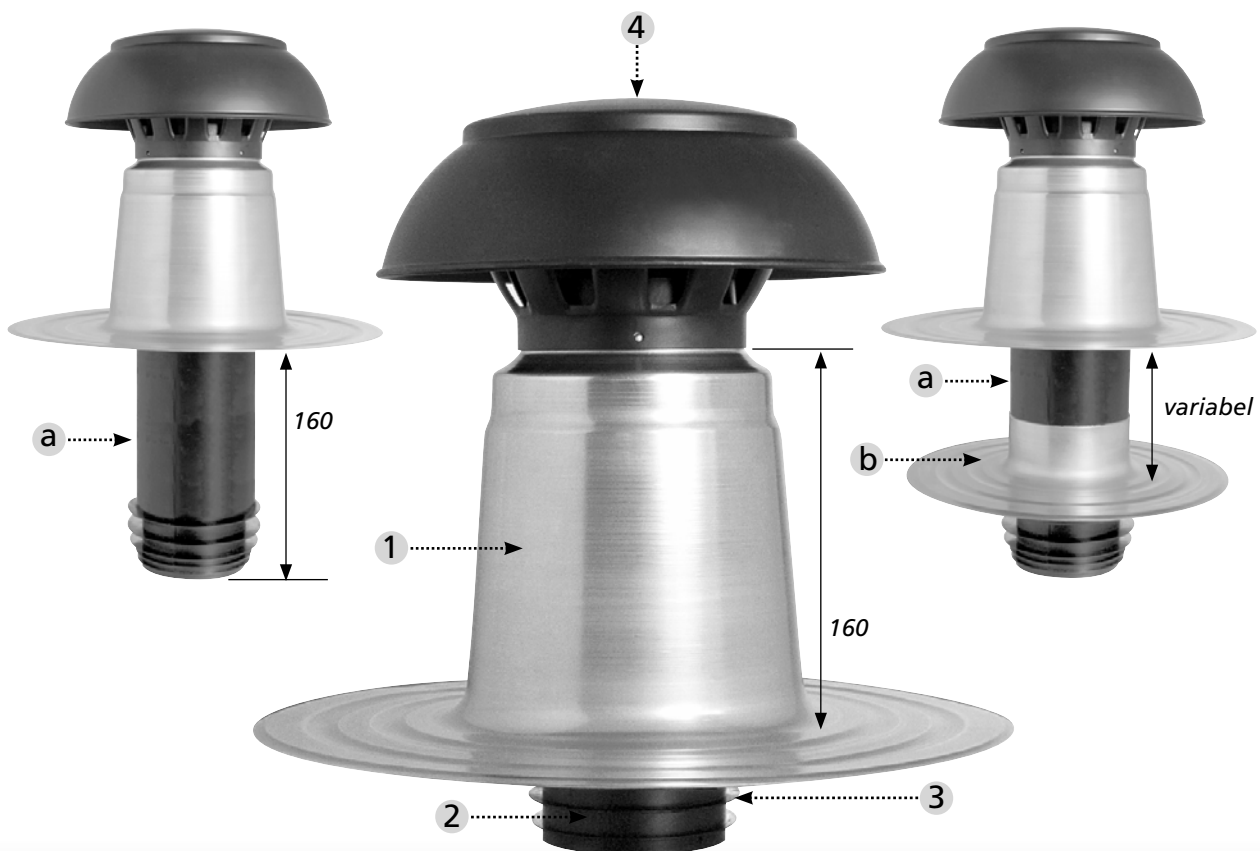
4 verschillende types voor 8 diameters:

70 / 80 mm

90 / 100 mm

110 / 125 mm

150 / 160 mm



GEÏSOLEERDE ALUMINIUM ONTLUCHTING

1. Doorlopende ontluuchting

Deze ontluuchting kan zeer eenvoudig uitgebreid worden tot een doorlopende ontluuchting d.m.v.. een **P.E. verlengstuk** (a) dat klipst op het onderverlengstuk van de ontluuchting.

- Mogelijk voor alle maten
- Reuk- lucht- en dampdicht



2. Doorlopende ontluuchting met een tweede plakplaat

Voor aansluiting op een damp scherm kan men aan deze ontluuchting een tweede plakplaat bevestigen.

Deze **alu plakplaat** (b) schuift eenvoudig over het P.E. onderdaks verlengstuk.

- Mogelijk voor alle maten
- Reuk- lucht- en dampdicht



3. Verhoogde ontluuchting

Een geïsoleerd bovendaks **verhogingselement** met een manchet wordt op het geïsoleerd voetstuk geklipst en wordt afgesloten met het P.P. deksel (20 cm per bovendaks verlengstuk).

